

**SEGA CIRCOLARE A LAMA INCLINABILE
TILTING ARBOR PANEL SAW
SCIE A FORMAT A LAME INCLINABLE
FORMATKREISSAGE MIT SCHWENKBAREM SAGEBLATT**

KS3-KS3 PLUS

**CATALOGO DELLE PARTI DI RICAMBIO
SPARE PARTS CATALOGUE
CATALOGUE DE PIECES DETACHEES
ERSATZTEILKATALOG**

PER ORDINARE QUALSIASI PARTE DI RICAMBIO E' INDISPENSABILE COMUNICARE:

- ① Numero di matricola e modello
- ② Numero della tavola del catalogo parti di ricambio
- ③ Riferimento dell'edizione
- ④ Numero di codice del particolare richiesto
- ⑤ Quantità richiesta di ciascun particolare

Inoltre per i componenti elettrici, elettromeccanici, elettropneumatici è indispensabile indicare:

- ⑥ Tensione di esercizio della macchina
- ⑦ Frequenza di rete (Hz). Vedi schema elettrico e legenda allegati. Eventualmente fornire i riferimenti indicati sul corpo del particolare.

RIVOLGERSI SOLO AL LOCALE CONCESSIONARIO/DISTRIBUTORE. UTILIZZARE LA FOTOCOPIA DELLA SCHEDA ALLEGATA PER I VOSTRI ORDINI.

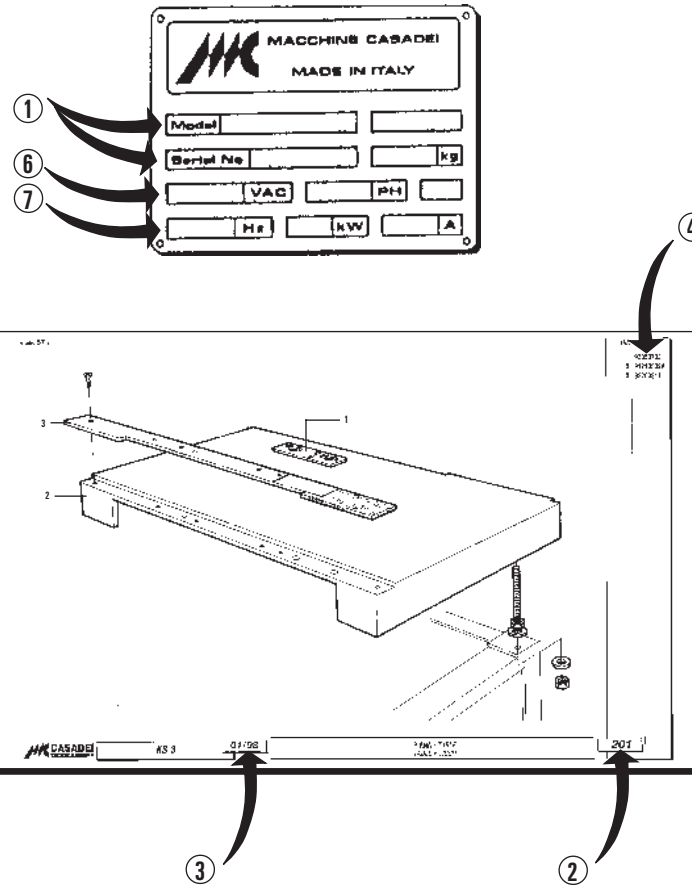
POUR COMMANDER N'IMPORTE QUELLE PIECE DETACHEE IL FAUT COMMUNIQUER:

- ① Numero de matricule et modele
- ② Le numéro de la page du catalogue pièces détachées
- ③ La référence de l'édition
- ④ Le numéro de code de la pièce demandée
- ⑤ La quantité demandée pour chaque pièce

D'autre part, pour les pièces électriques, électromagnétiques, électropneumatiques il faut indiquer:

- ⑥ La tension d'exercice de la machine
- ⑦ La fréquence de réseau (Hz). Voir schéma électrique et légende joints. Eventuellement fournir également les références indiquées sur la pièce-même.

S'ADRESSER EXCLUSIVEMENT AU DISTRIBUTEUR AGREE DE LA REGION. UTILISER LA PHOTOCOPIE DE LA FICHE JOINTE POUR VOS COMMANDES DE PIECES DETACHEES.



WHEN ORDERING SPARE PARTS IT IS VERY IMPORTANT TO SPECIFY THE FOLLOWING:

- ① Serial number and model
- ② Page number of the spare parts book (Tav)
- ③ Year book was issued (Ed)
- ④ Item number
- ⑤ Exact quantity requested for each item number

For all electrical, electromechanical, electropneumatic components always specify:

- ⑥ Voltage & cycle of the machine (V AC-Ph-Hz) (See electrical diagram or any other reference indicated on the metal plate attached to the machine body).
- ⑦ Data indicated on label of component/part required.

SPARE PARTS MUST BE ORDERED ONLY THROUGH AN AUTHORIZED DEALER OR DISTRIBUTOR. WHEN ORDERING PLEASE USE A PHOTOCOPY OF THE ENCLOSED FORM.

BEI BESTELLUNG VON ERSATZTEILEN BITTE STETS FOLGENDE DATEN MITTEILEN:

- ① Seriennummer und modell
- ② Tafel-Nr. des Ersatzteildataloges
- ③ Ausgabe (z.B. ED 0)
- ④ Ersatzteilnummer
- ⑤ Stückzahl

Bei elektrischen, elektromechanischen, elektropneumatischen Teilen ausserdem angeben:

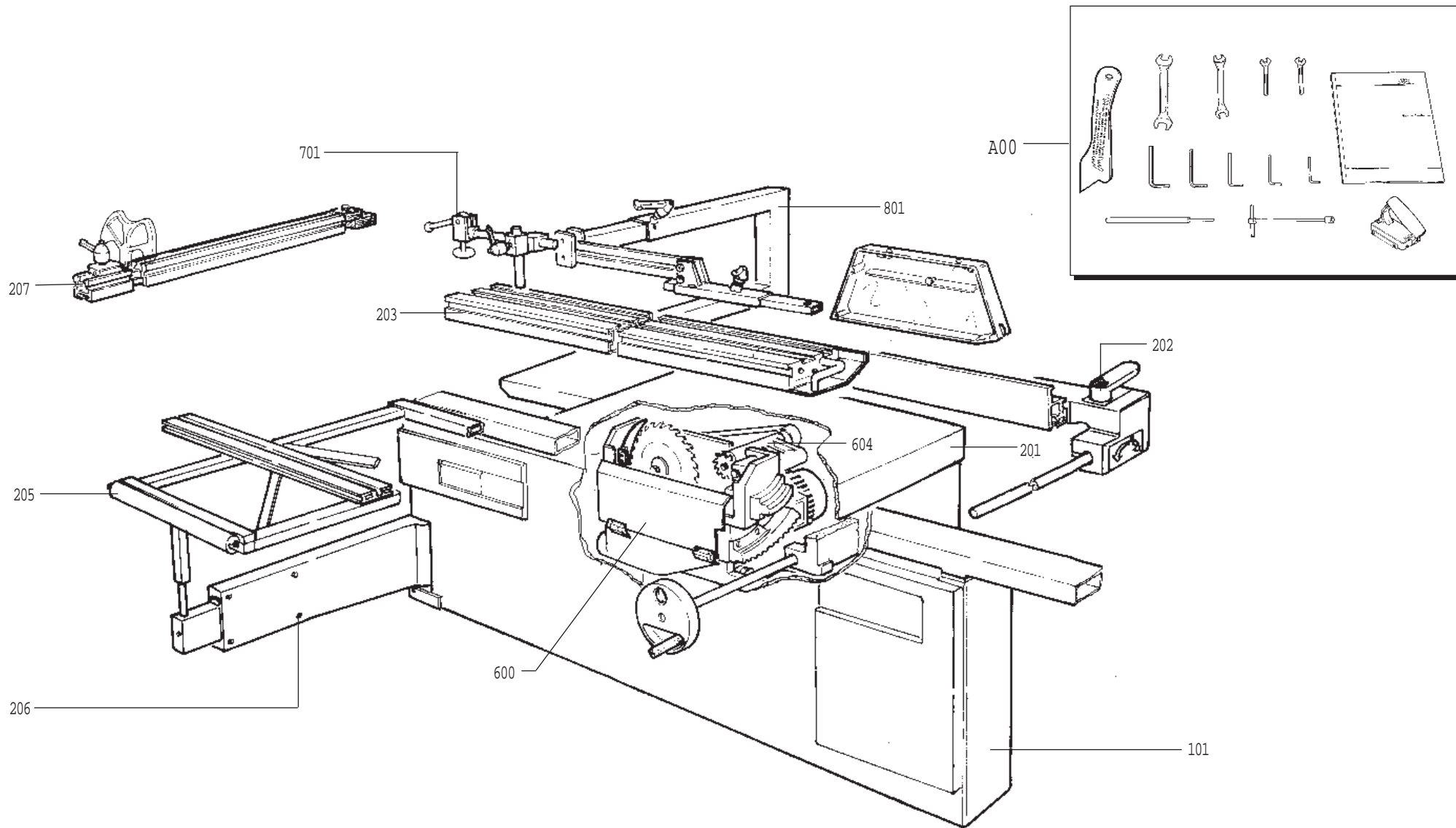
- ⑥ Voltzahl (V) der relativen Maschine.
- ⑦ Netzfrequenz in Hz. Siehe anliegendes Elektroschema und Beschreibung. Eventuell direkt an der Maschine ablesen.

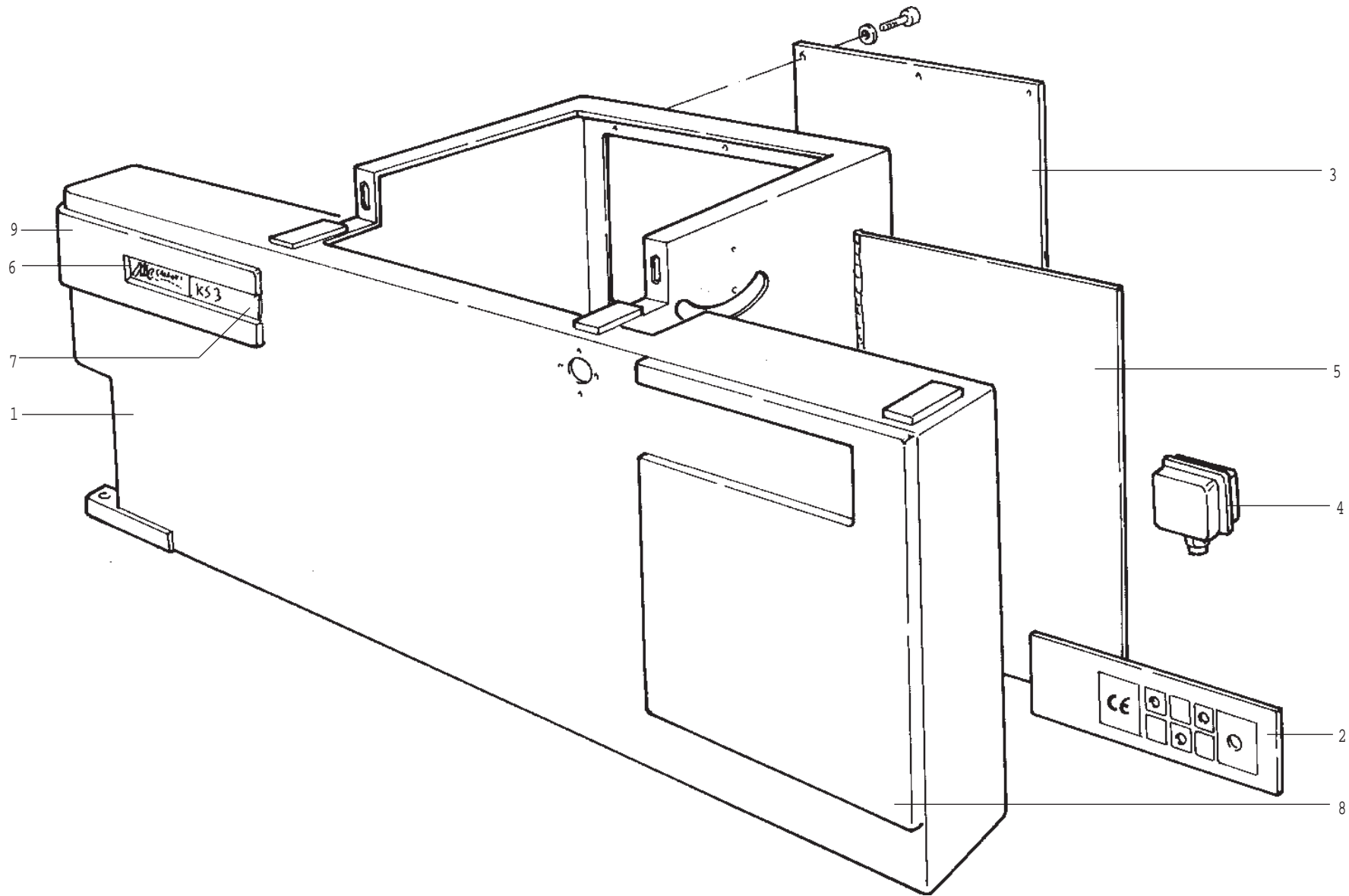
NUR ÜBER HÄNDLER/IMPORTEUR BESTELLEN. FÜR BESTELLUNGEN BITTE FOTOKOPIE DES BEIGEFÜGTEN FORMULARS VERWENDEN.

SIMBOLI • SYMBOLS • SIMBOLES • SIMBOLE	
<p>T Note generali General notes Notes générales Allgemeine Hinweise</p>	<p>☰ Codici riportati in tabella Codes indicated in the table Codes indiqués sur la table In der Tabelle aufgeführte Codes</p>
<p>F Specifico per la nazione indicata Specific for this country Spécifique pour cette nation Auf dieses land bezogen</p>	<p>7 Codifica che continua in pagina successiva Codification which continues on the following page Codification qui continue a la page suivante Kodifizierung, die auf der naechsten seite weitergeht</p>
<p>⊗ Codice di raggruppamento Grouping code Code de regrouppement Gruppierungscode</p>	<p>7 Codifica con continuazione da pag. precedente Codification which continues from the previous page Codification qui continue de la page precedente Kodifizierung, die von der vorigen seite weitergeht</p>

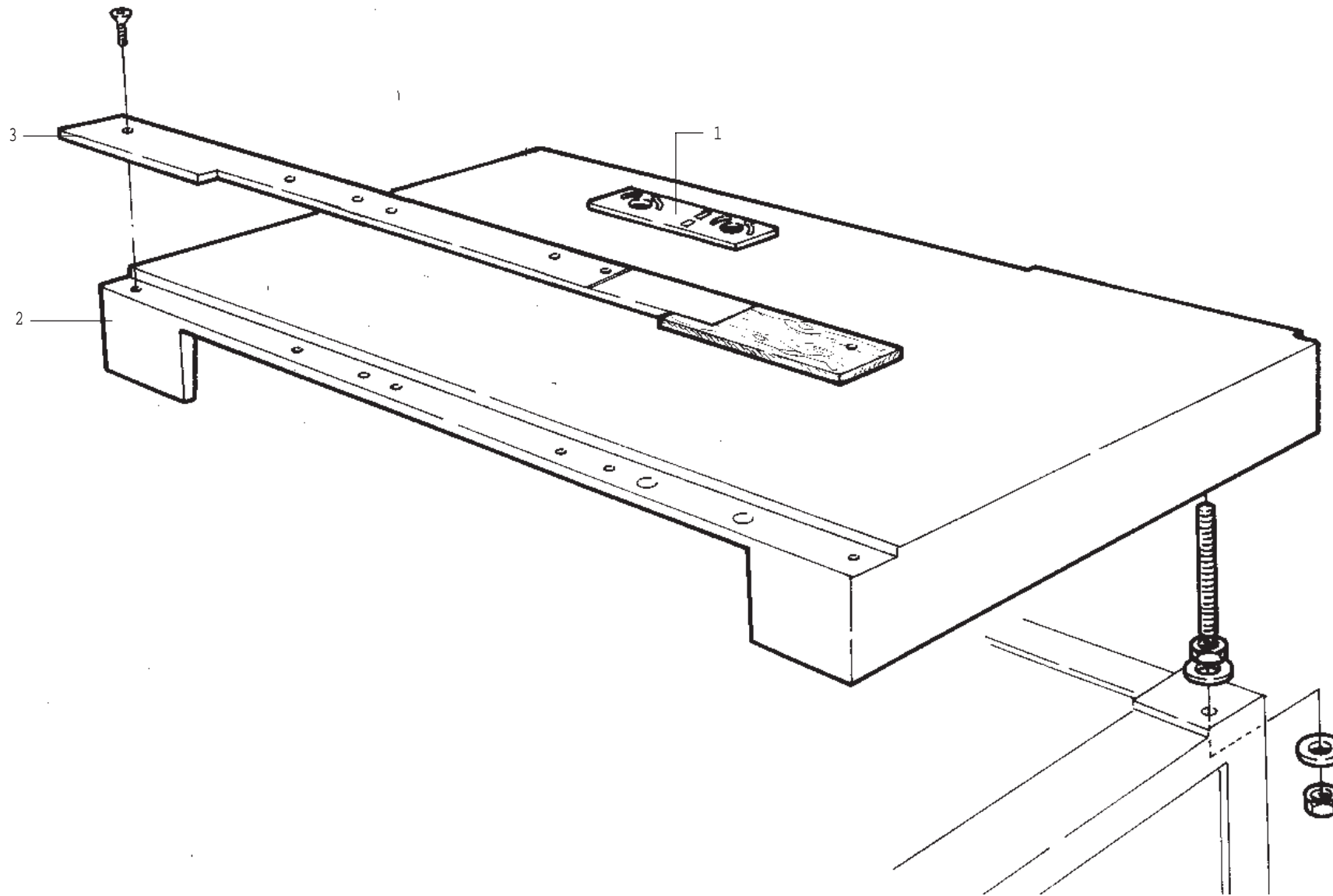
101	BASAMENTO • BASÉ <i>BATI • GEHAEUSE</i>
201	PIANA • TABLE <i>TABLE • TISCH</i>
202	GUIDA SEGA SUPPORTO DIAMETRO 35 • SAN FENCE SUPPORT 35 <i>GUIDE DE SCIE SUPPORT DIAMETRE 35 • SÄGEANSCHLAG SUPPORT 35</i>
203	CARRO MOBILE • ADDITIONAL TABLE <i>CHARIOT MOBILE • ROLLTISCH</i>
204	CARRO MOBILE • ADDITIONAL TABLE <i>CHARIOT MOBILE • ROLLTISCH</i>
205	PIANO AGGIUNTO • ADDITIONAL TABLE <i>TABLE SUPPLEMENTAIRE • ZUSATZTISCH</i>
206	SUPPORTO TELESCOPICO A BANDIERA • TELESCOPIC SUPPORT <i>SUPPORT TELESCOPIQUE • TELESKOPSUPPORT</i>
207	ASTA TELESCOPICA LUNGA • LONG TELESCOPIC ROD <i>TIGE TELESCOPIQUE LONGUE • LONGSTELESKOPSTAB</i>
600	SUPPORTO GRUPPO SEGA • SAW ASSEMBLY SUPPORT <i>SUPPORT GROUPE DE SCIE • SAGE GRUPPE SUPPORT</i>
601	GRUPPO SOLLEVAMENTO INCLINAZIONE SEGA • VERTICAL SAW ADJUSTING <i>COMMANDE MONICE/BAISSE • VERTIKALVERSTELLUNG DER SÄGE</i>

602	ALBERO SEGA • SAW SHAFT <i>ARBRE DE SCIE • SAGE WELLE</i>
603	GRUPPO INCISORE • SCORER UNIT <i>GROUPE INCISEUR • VORRITZERAGGREGAT</i>
604	MOTORIZZAZIONE • DRIVER SYSTEM <i>TRANSMISSION • ANTRIEB</i>
701	PRESSATORI • PRESSEURS <i>PRESSEURS • DRUCKELEMENTE</i>
801	PROTEZIONE PER SEGA • SAW GUARD <i>PROTECTION SCIE • SCHUTZ FÜR SÄGE</i>
A00	ACCESSORI IN DOTAZIONE • STANDARD ACCESSORIES <i>ACCESSOIRES EN DOTATION • STANDARDZUBEHÖRE</i>

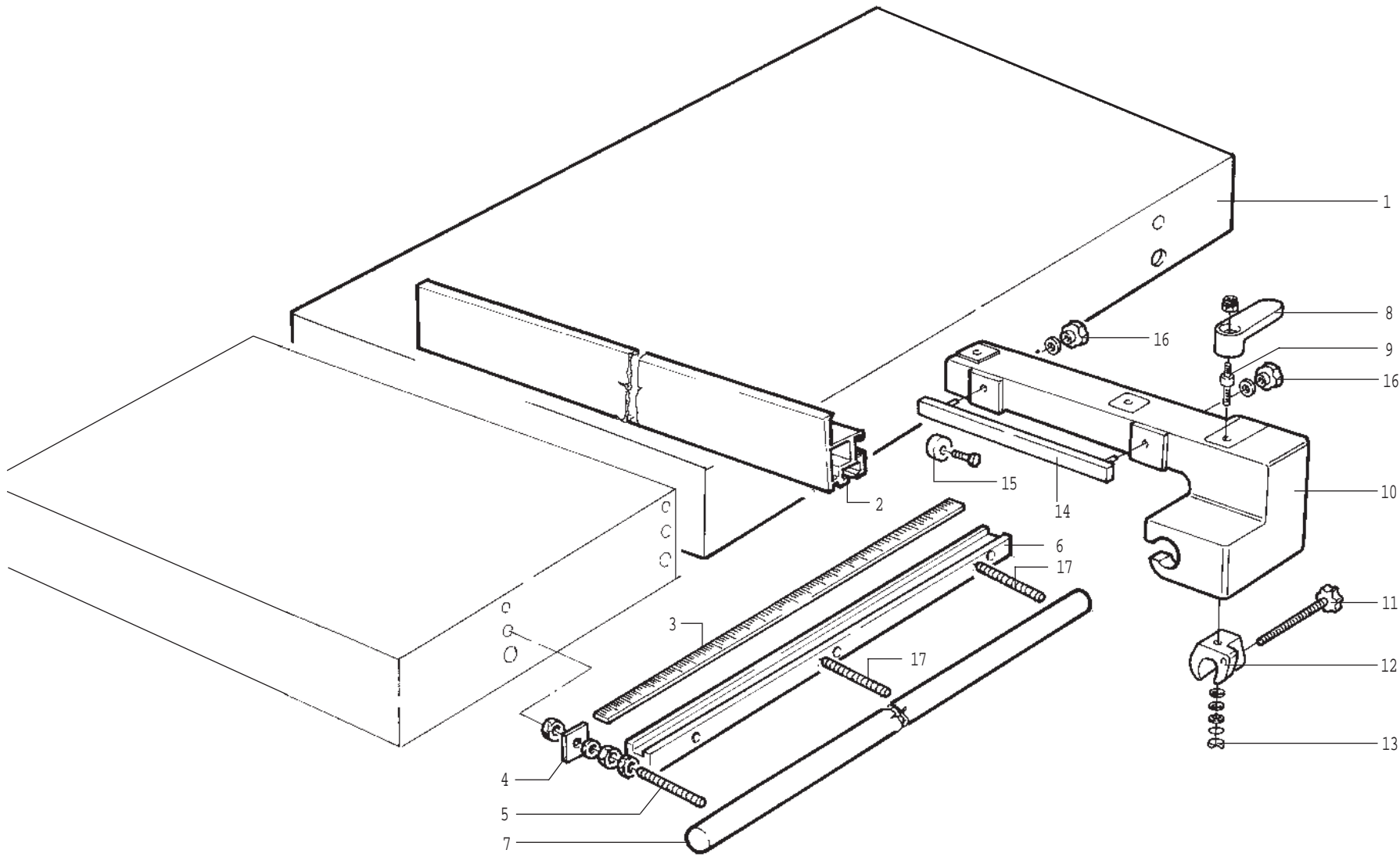




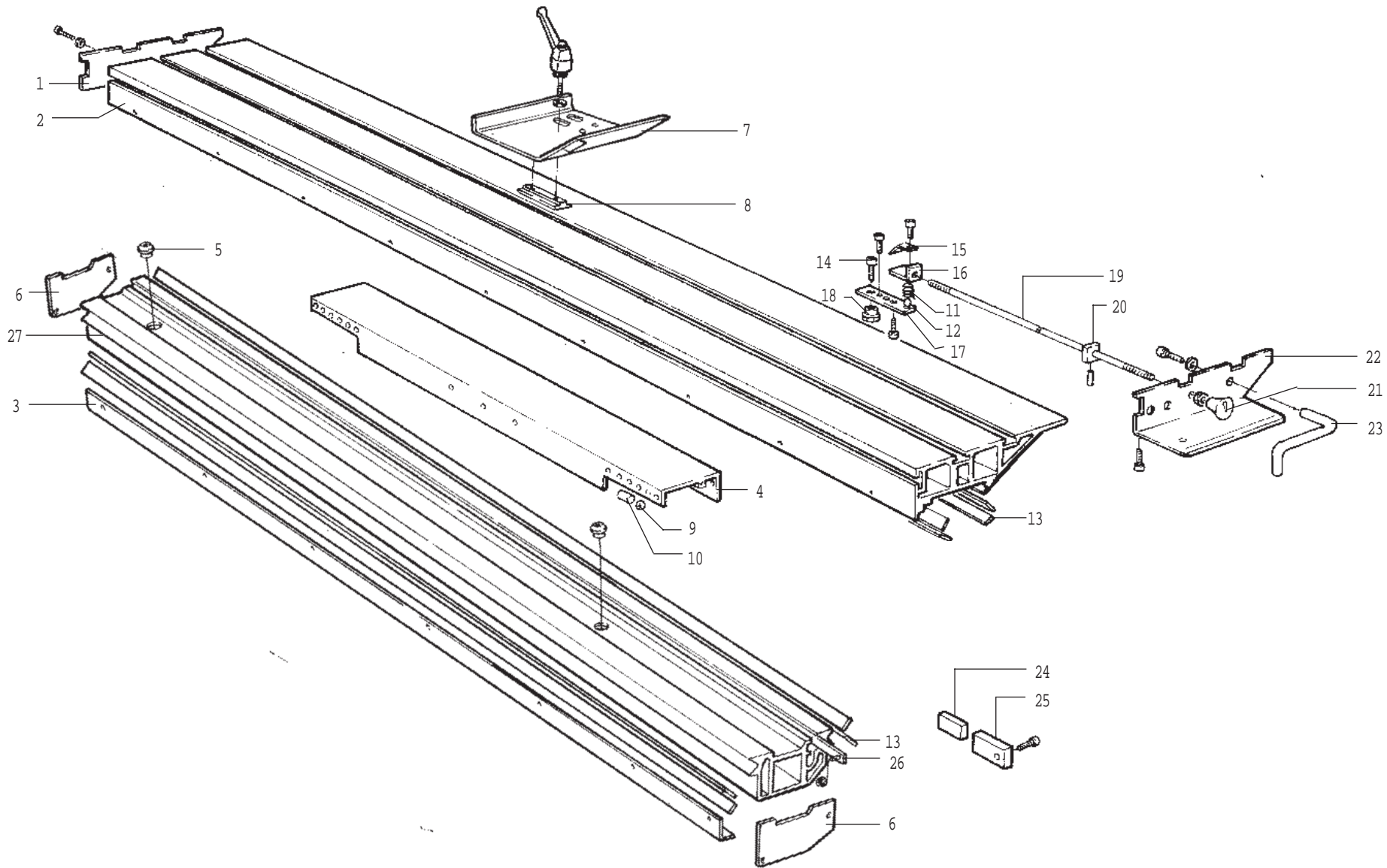
Rif.	Code
1	91090407B
(CE) 2	93030023
2	93030028
2	93030029
3	91130018B
4	11000100
5	91190247
5	91130521
6	93050400
7	93050736
PLUS 7	93050737
8	91100100
9	91100101



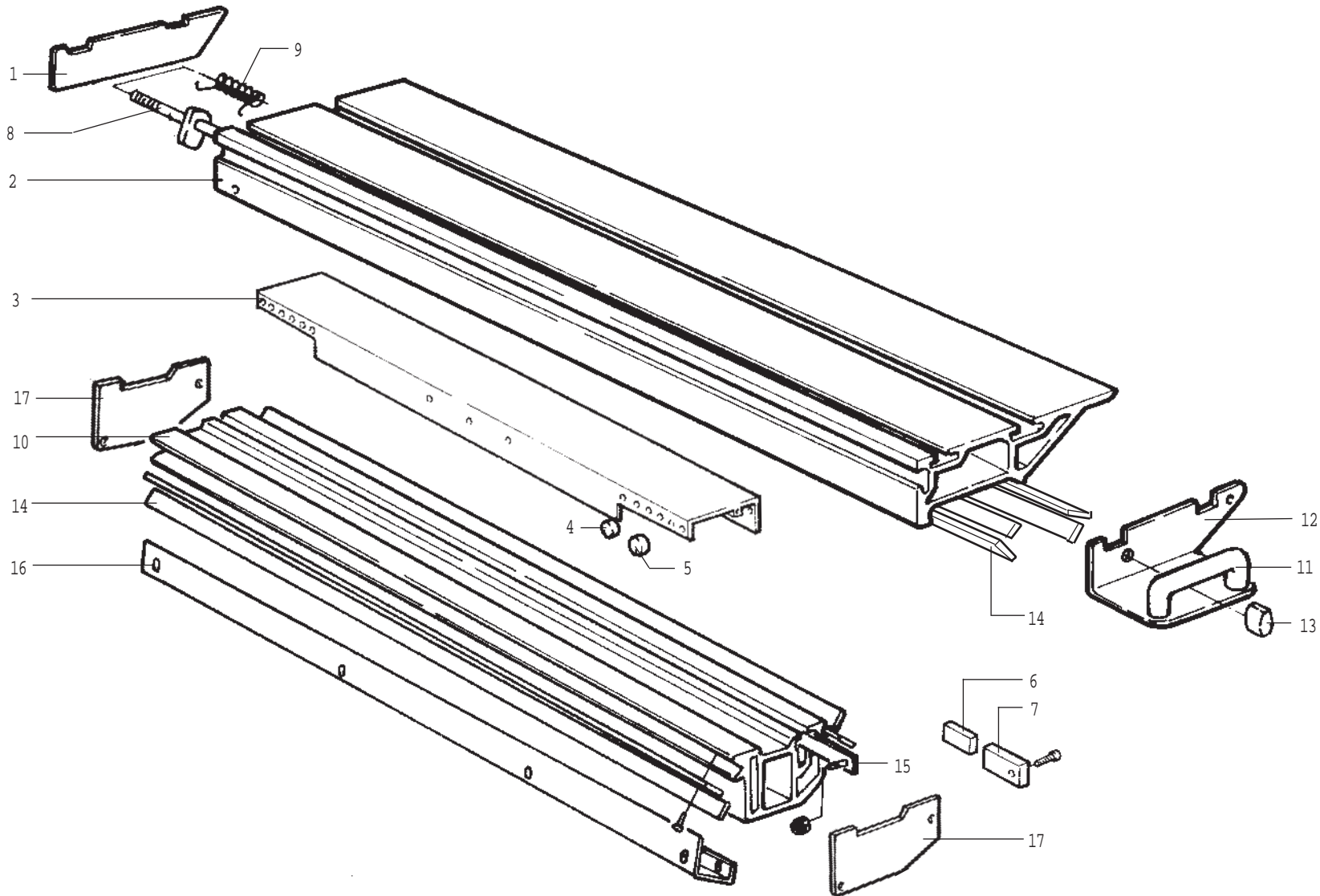
Rif.	Code
1	93050710
2	91210302A
3	92250311



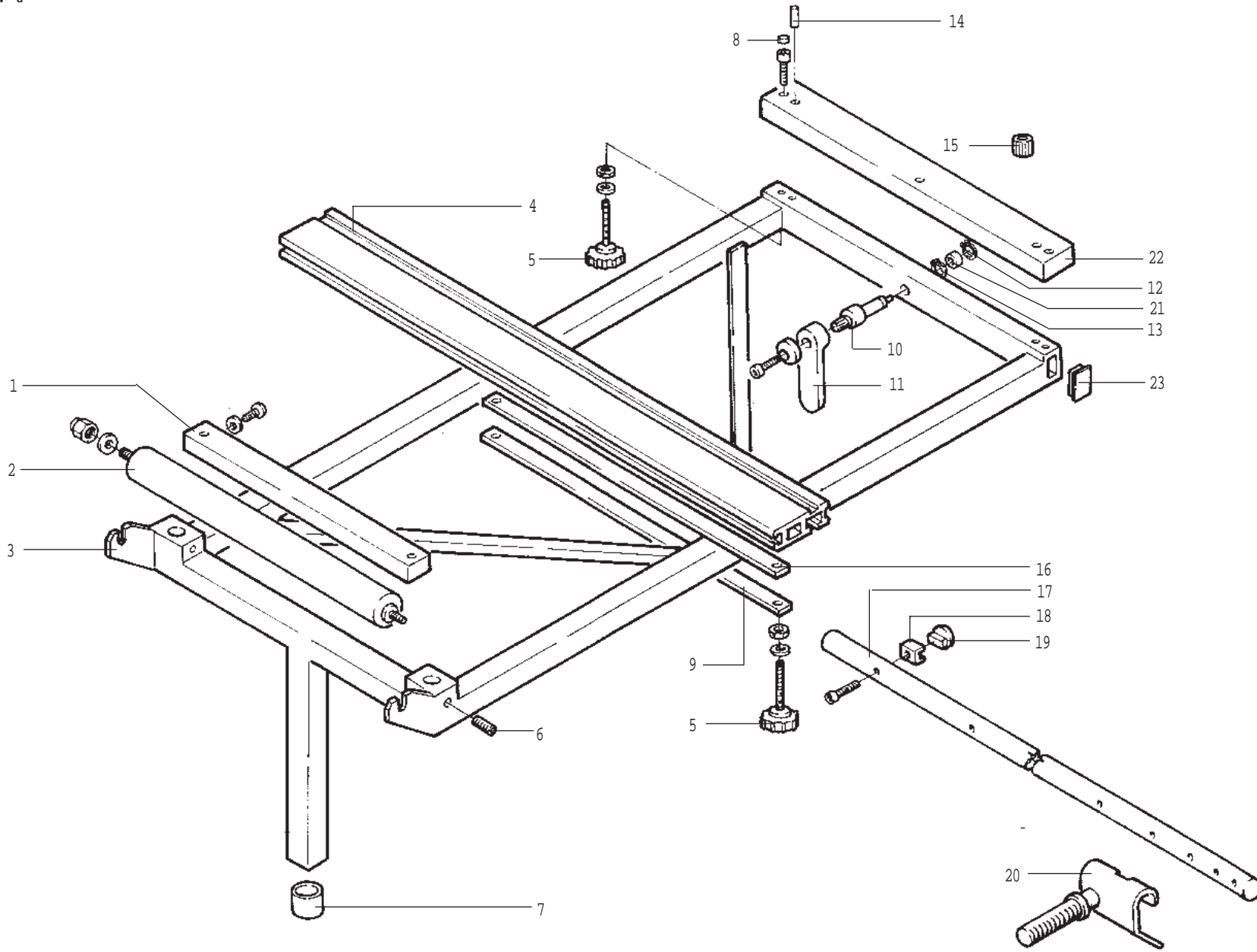
Rif.	Code
I=800 1	91290806
I=1270 1	91290831
2	92748052
I=800 3	92440249
I=1270 3	92440222A
4	10652228
I=800 5	91830272A
I=1270 5	93530241
I=1270 6	92740123
I=800 6	92740113
I=1270 7	91930729
7	91930911A
8	93900201
9	91930287
10	92810152
11	11034095
12	92810150
13	92350257
14	92290960A
15	94650235
16	11034000
17	93530241



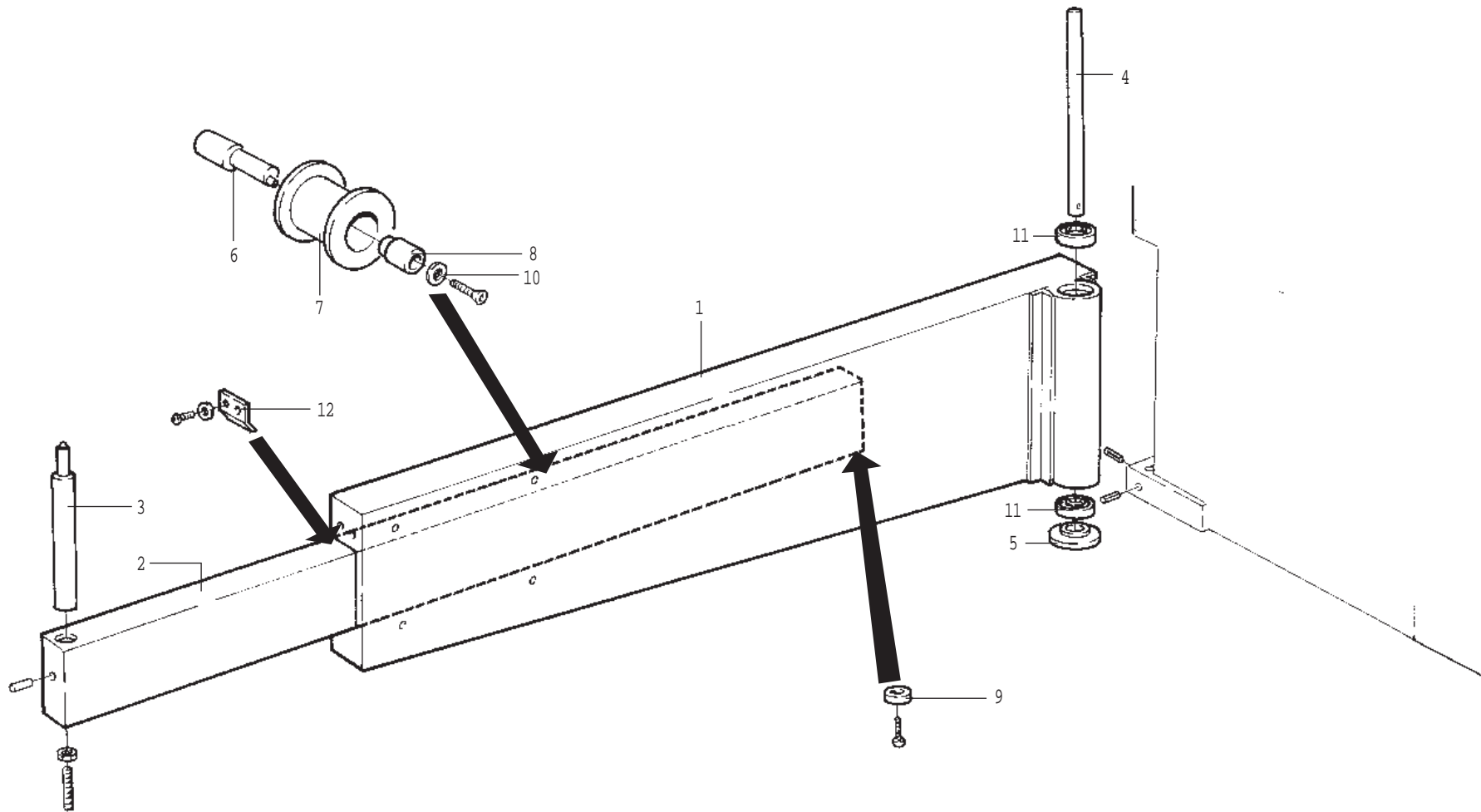
Rif.	Code
1	92990511
2	92640031
I=2500	2 92640032
3	91130518
4	93330446
I=2500	4 93330466
5	92530512A
6	92930919
7	92930670A
8	92230598
9	19900006
10	94650010
11	93730004
12	19900007
13	92730072
I=2500	13 92730076
14	91900300A
15	93730133
16	94690019
17	92290900B
18	93530103A
19	91930281
I=2500	19 91930285
20	92230017
21	11000042
22	92990452A
23	93830018
24	94650038
25	94690064
26	92230444A
27	92640037A
I=2500	27 92640040



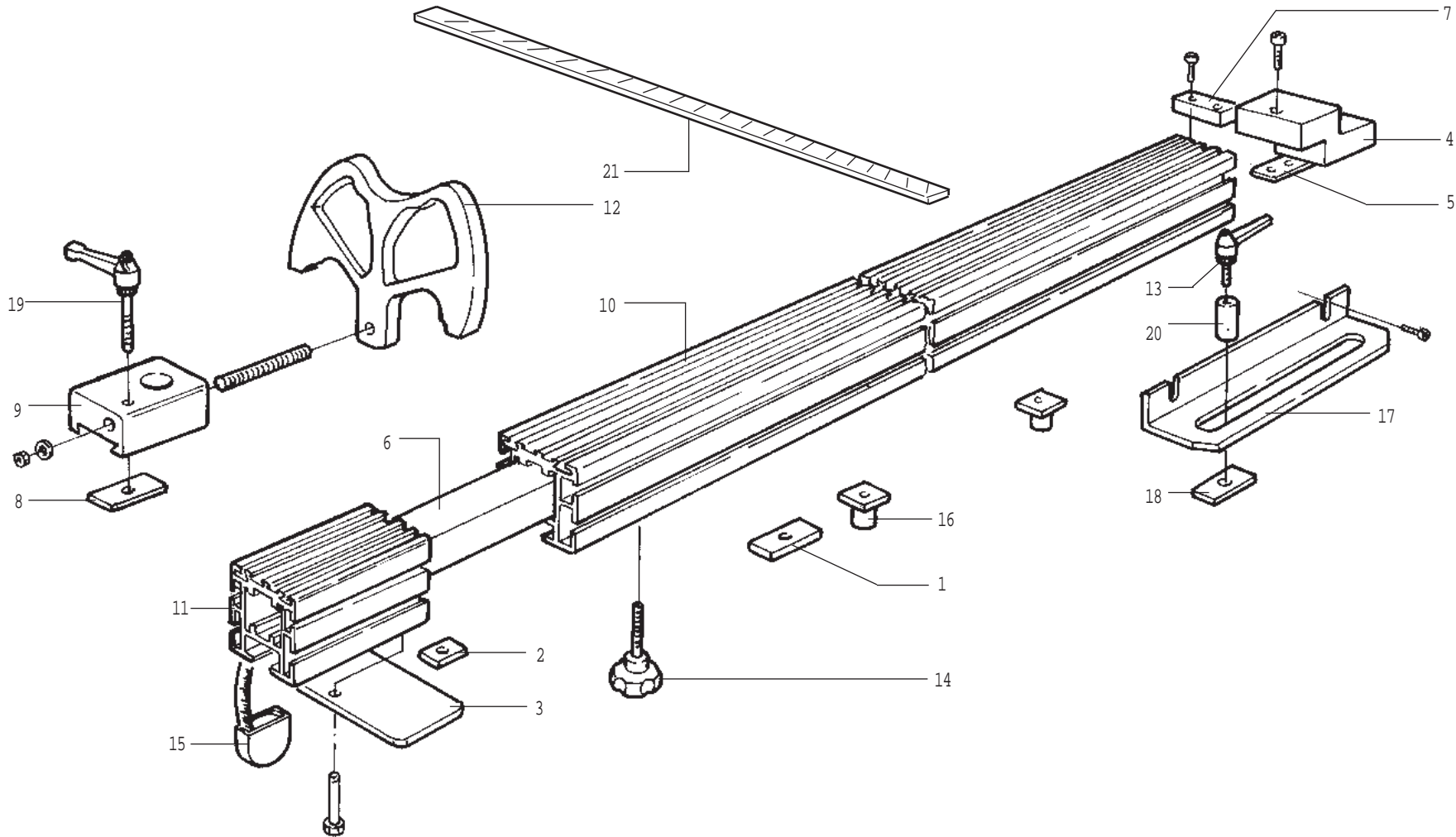
Rif.	Code
1	92990401
2	92640014
I=2500	2 92640041
3	92930671
I=2500	3 93330467
4	19900006
5	94650010
6	94650038
7	94690064
8	91990206
I=2500	8 91990205A
9	93730094
10	92640037A
I=2500	10 92640040
11	11050001
12	92990402
13	11035000
14	92730072
I=2500	14 92730076
15	92230444A
16	91130519
17	92930919



Rif.	Code
1	91230804
2	13900088
3	91290804
4	91240802
5	11035060
6	10483821
7	92350508
8	91950500
9	92230043
10	91930107
11	93900201
12	10721000
13	10721500
14	10802330
15	92330841
16	92230793
17	91830914
I=2500	17 91930915
18	92730033
19	92730034
20	93890014
21	91730509
22	91240804
23	11000044

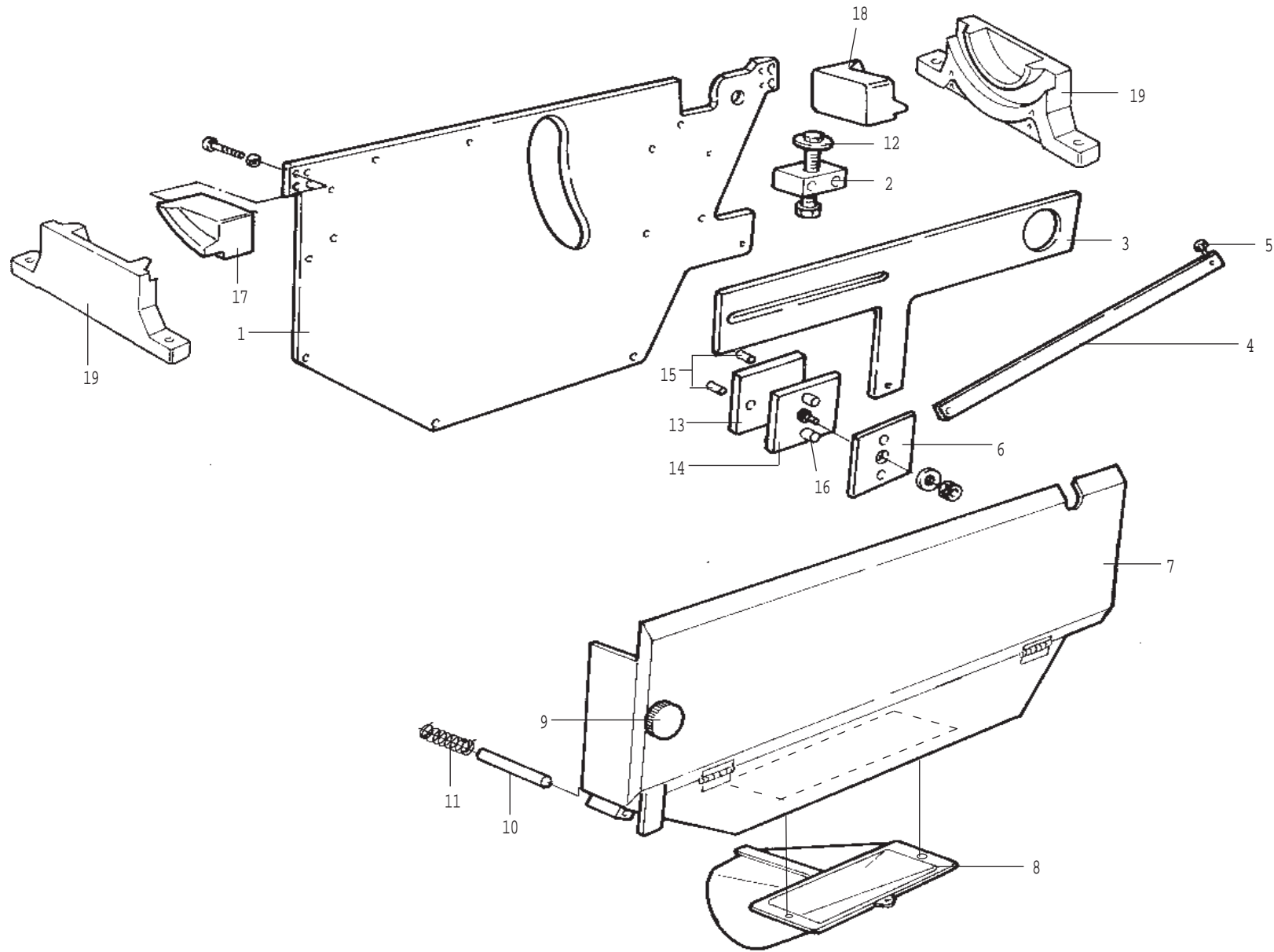


Rif.	Code
1	93290006
2	92790331
3	91930348
4	91830721
5	92330578
6	91830181
7	91550703
8	92330584
9	11000004
10	92330390
11	19406204
12	94600900

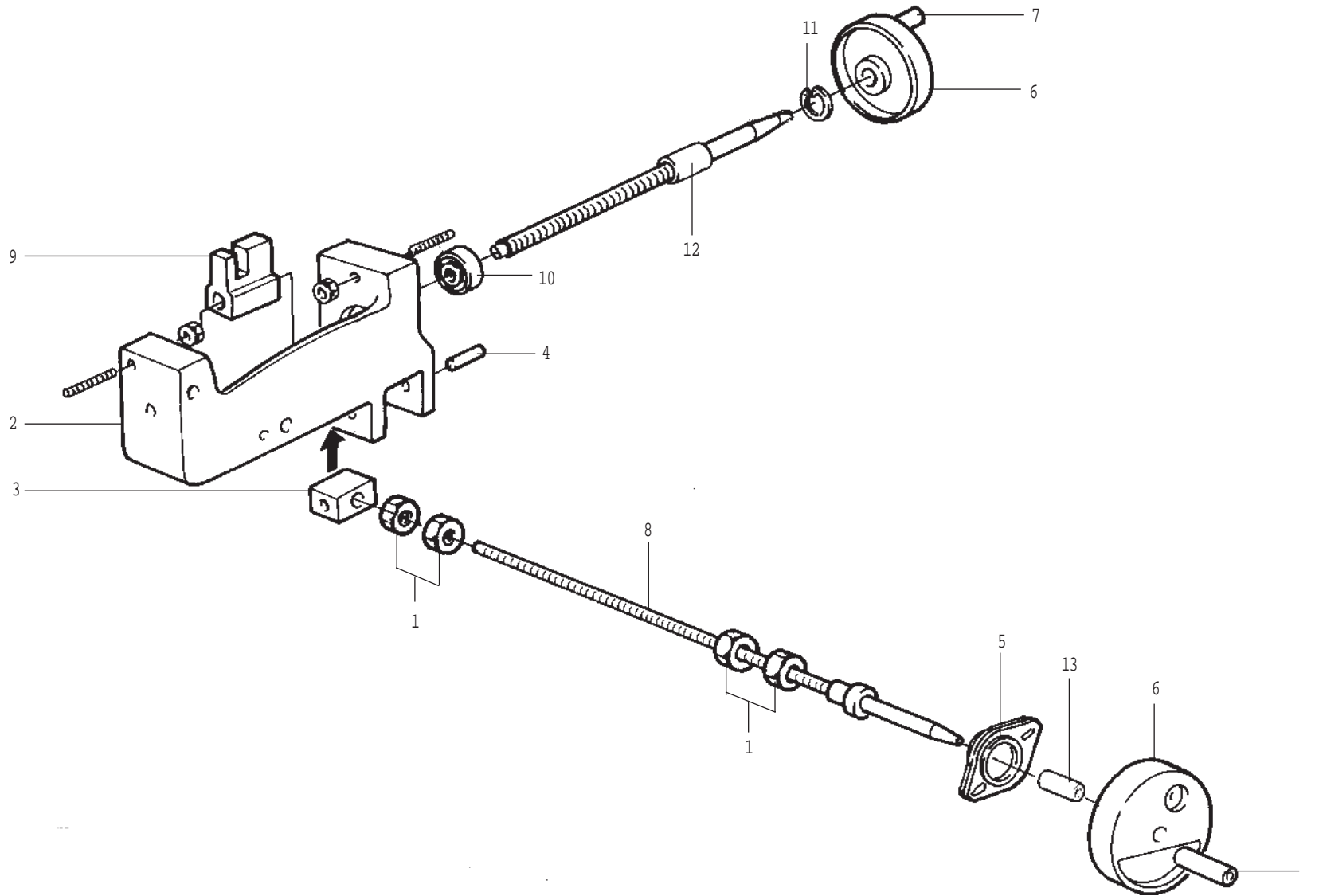


PLUS

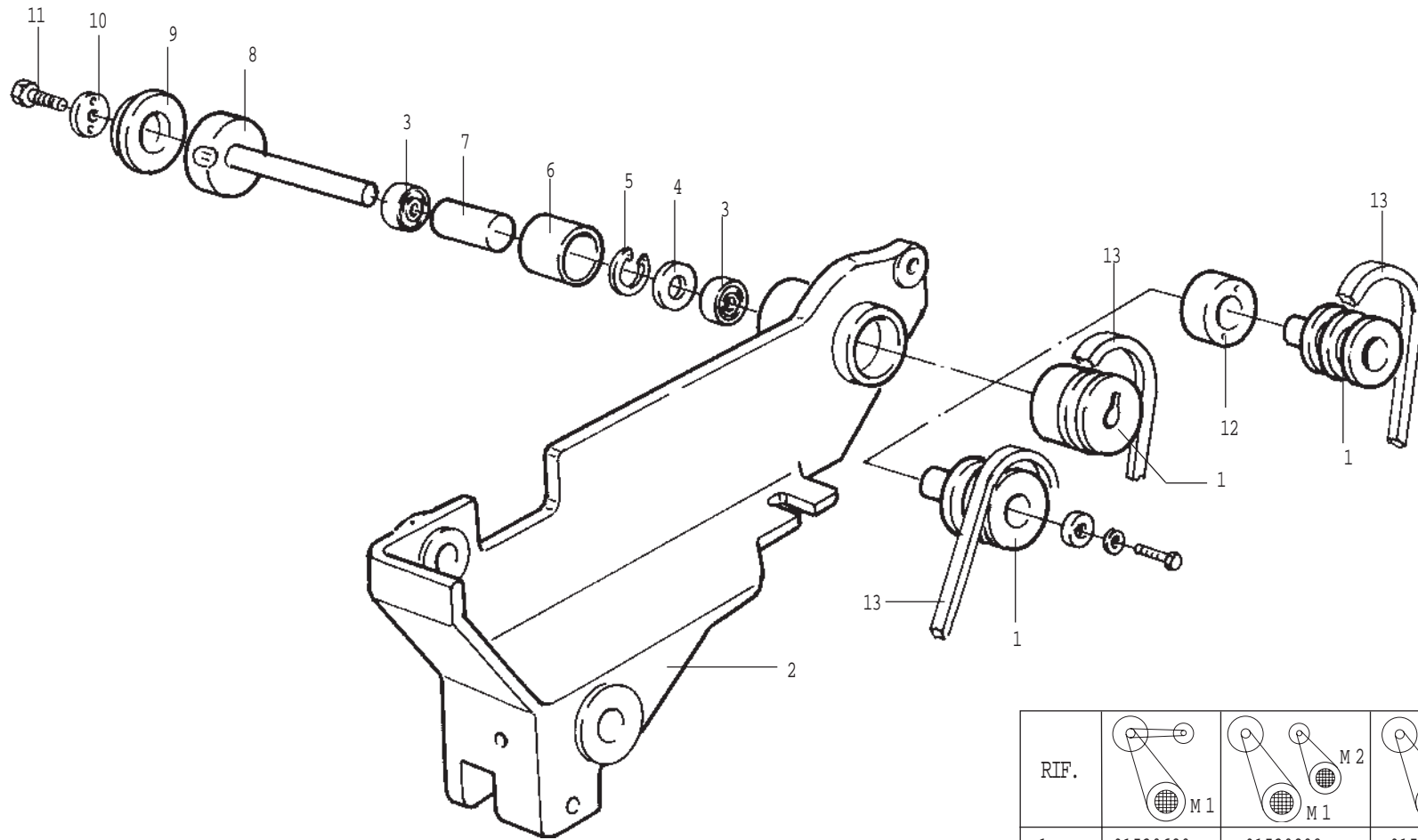
Rif.	Code
1	93430282
2	93430281
3	93430278
4	94750003
5	93430279
6	92730605
7	94930501
8	93700201
9	94930502
10	92740330
11	92740331
12	94720021
13	11014060
14	11034035
15	13900150
16	91930325
17	92930022
18	93430126
19	11015070
20	92330123
21	92440134
21	92440133



Rif.	Code
1	92930397A
2	93430102
3	92890428
4	92230522A
5	93530076A
6	93430104
7	94190346
8	94130116A
9	11000028
10	91830884
11	93730007
12	92330118B
13	93430138
14	93430554
15	91930411
16	91930410
17	92830089
18	92830090
19	92850009

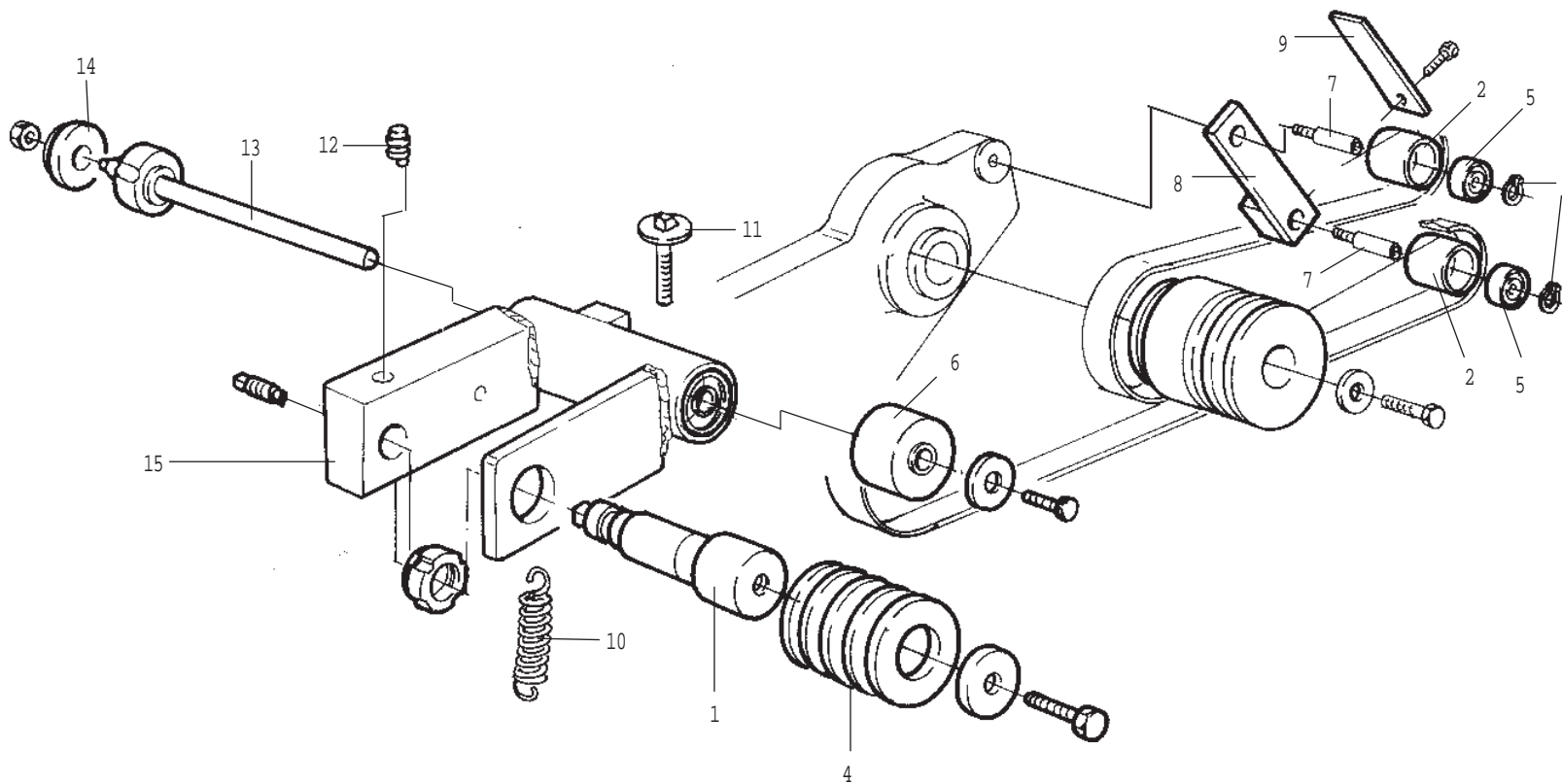


Rif.	Code
1	93530513
2	93110013
3	94650511
4	10802450
5	19900033
6	93910452A
7	11050002
8	93530959
9	94610507
10	19406002
11	10713200
12	91930869
13	92330496







Rif.	Code
1	
2	92810004
3	19406004
4	10642570
5	10714200
6	92530206
7	92530205
8	91430418
9	91730159
10	92330458A
11	10400005
12	
13	

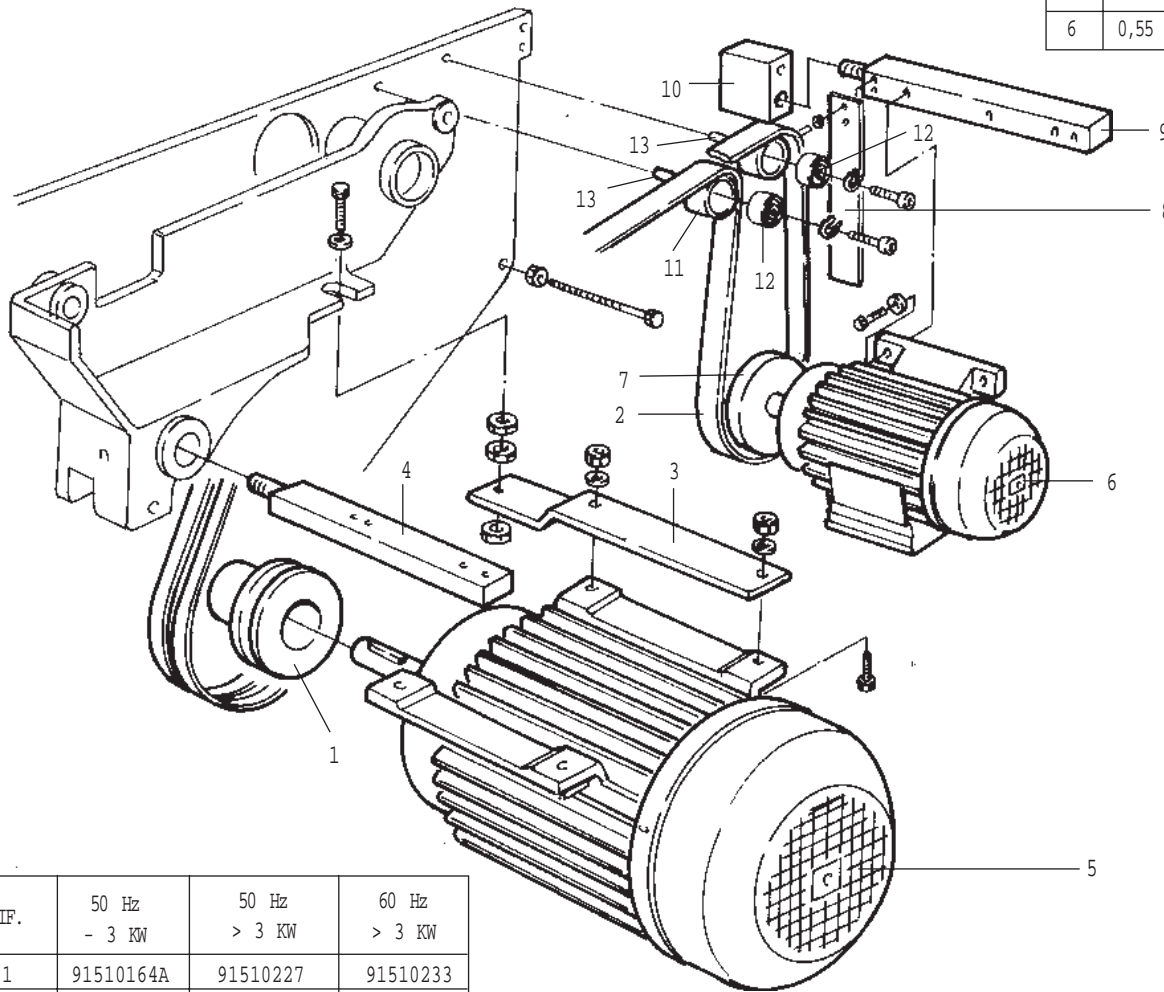
RIF.				
1	91530620	91530208	91530620	- 3 KW
12	-	-	-	
13	11230316	11230316	11230316	
1	91530208	91530208	91530208	> 3 KW
12	91530624	-	-	
B (50Hz)	11235280	11235280	11235280	
B (60Hz)	11235265	11235265	11235265	



Rif.	Code
1	91930637A
2	91530622
3	10712800
4	10643070
5	19406001
6	91530621
7	91930727
8	93430203
9	93730102
10	93730025
11	92330118B
12	93530246
13	91430420
14	91730138
15	92800000

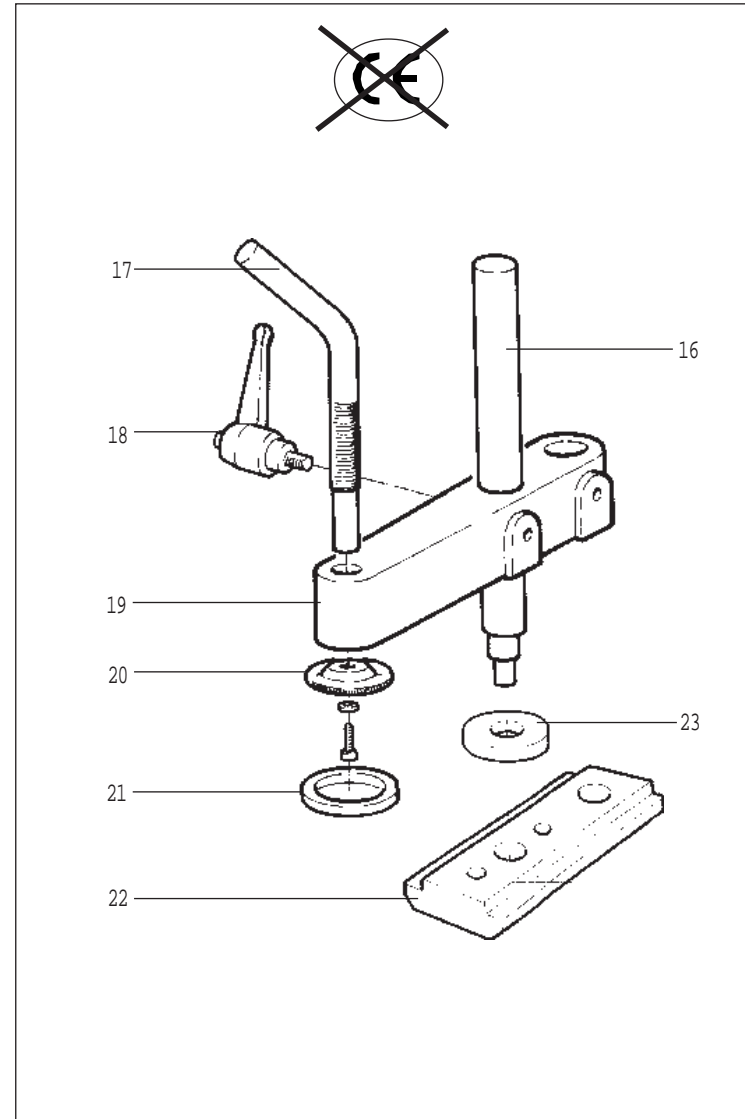
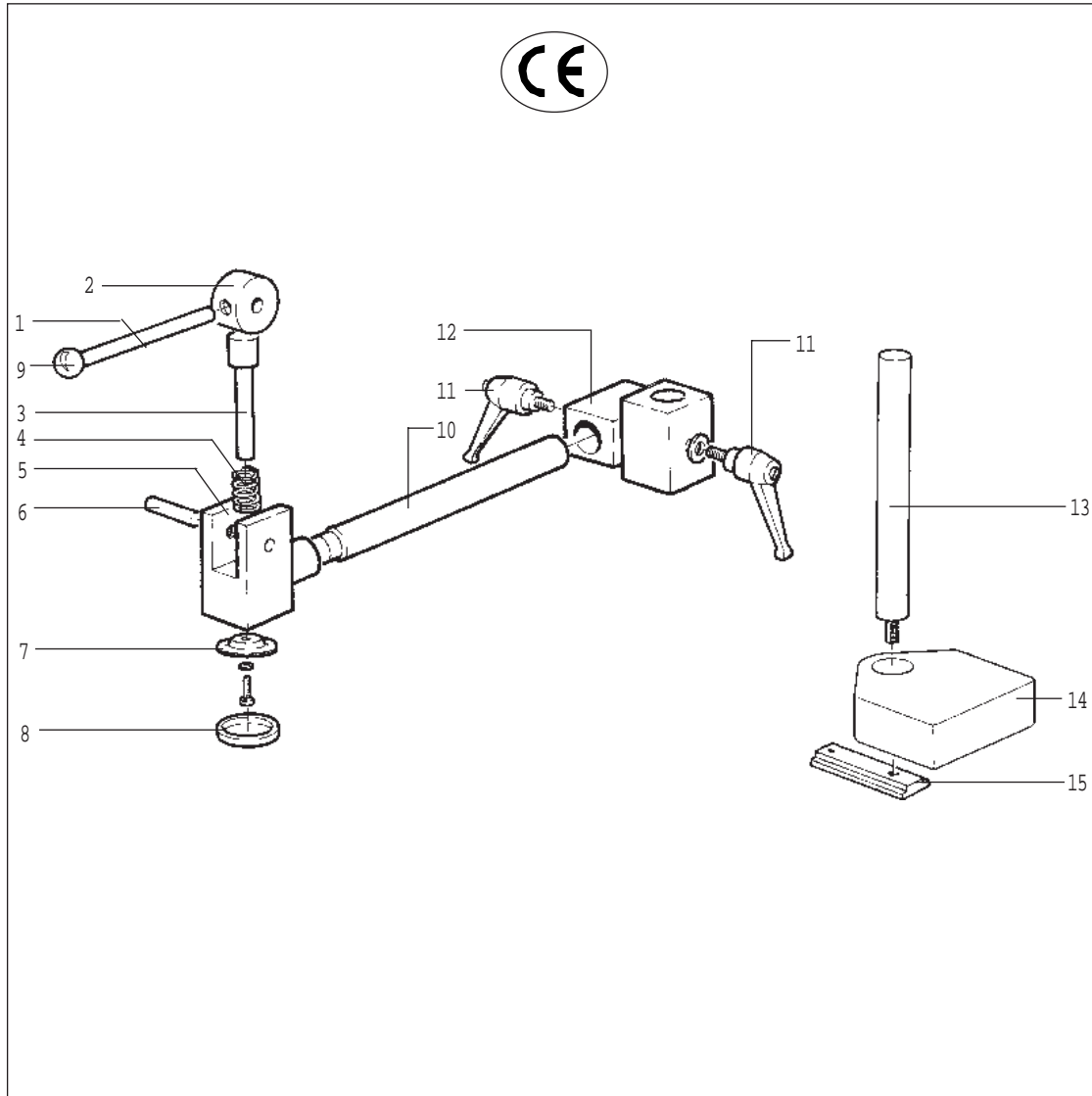
50 Hz						
RIF.	K W	Freno	220V	380V	415V	440V
5	3	-	30913204	30913219	30913226	-
		FECC	31913204	31913201	-	-
	4	-	30003217	30003212	30003212	-
		FECC	31003204	31003203A	31003203A	31003221A
5,5	-	30003293	30003292	30003292	30003290	
	FECC	31003220	31003219A	31003219A	31003224A	
6	0,55	-	30713219	30713219	30713219	30713205

Rif.	Code
1	
2	11290011
3	
4	93430222A
5	
6	
7	91530623
8	93730106
9	93430910A
10	93430267
11	91530622
12	19406001
13	92530239

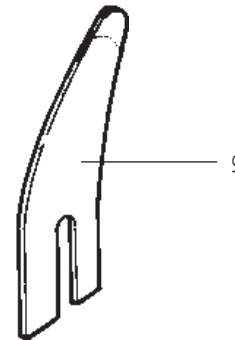
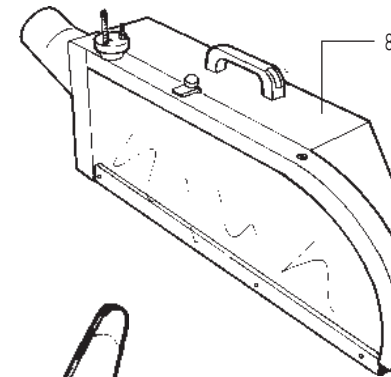
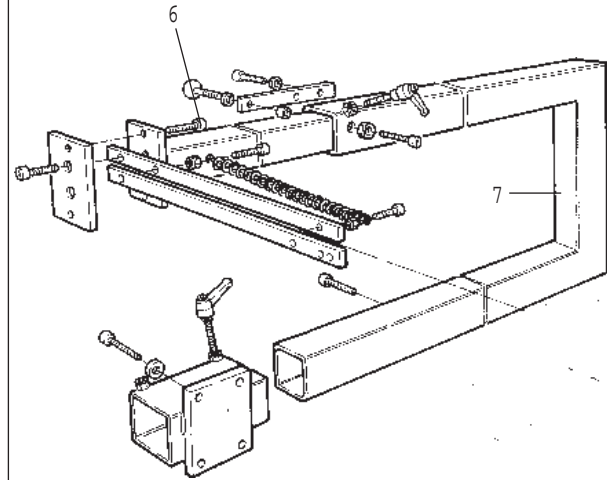
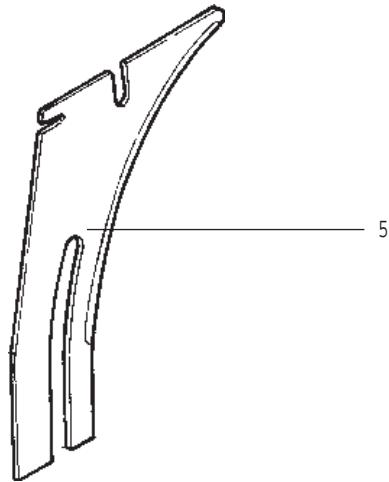
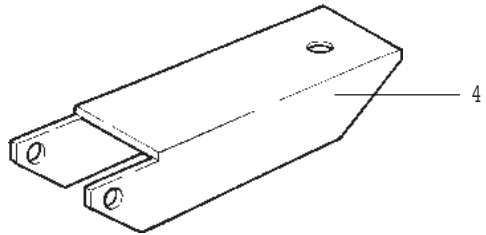
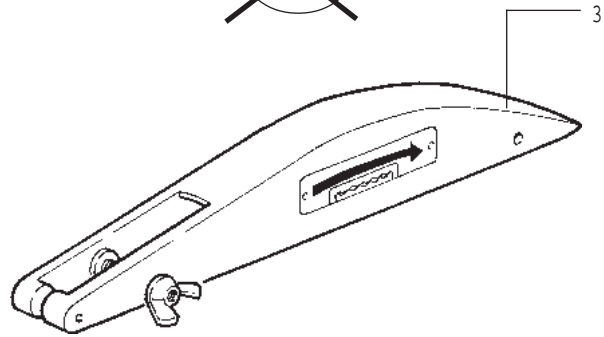
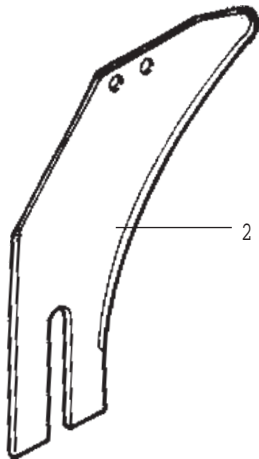
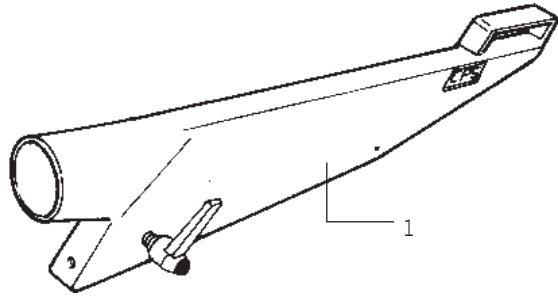


RIF.	50 Hz - 3 KW	50 Hz > 3 KW	60 Hz > 3 KW
1	91510164A	91510227	91510233
3	93430223	93430264	93430264

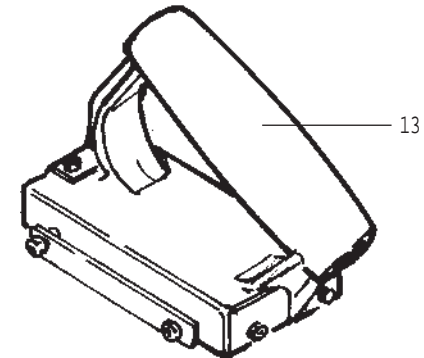
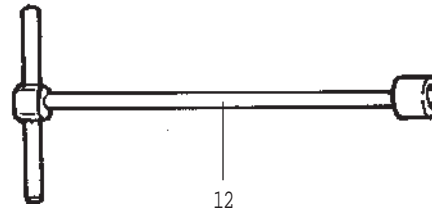
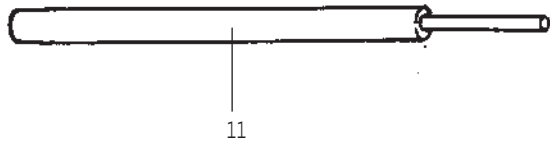
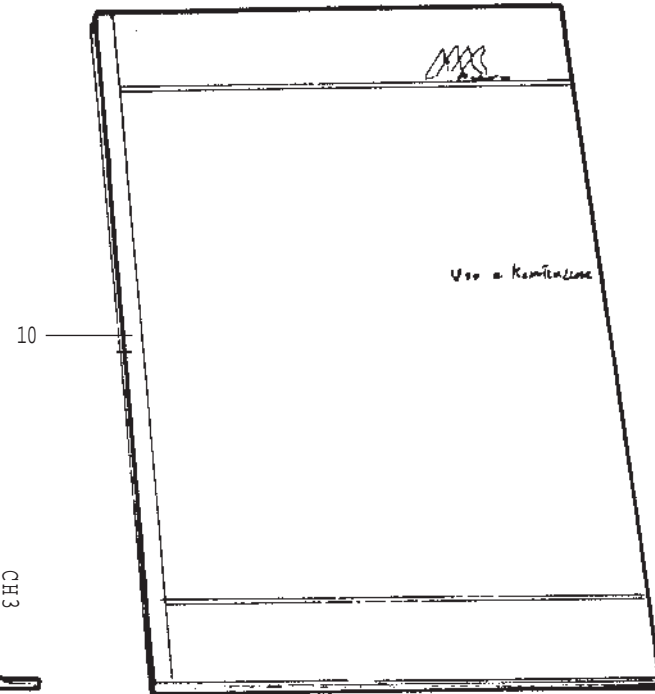
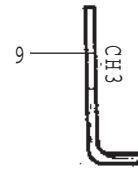
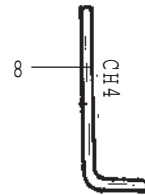
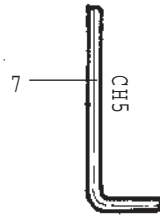
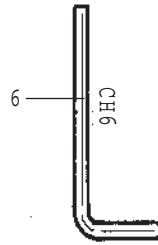
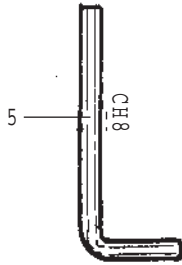
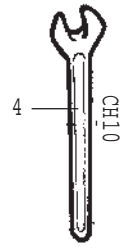
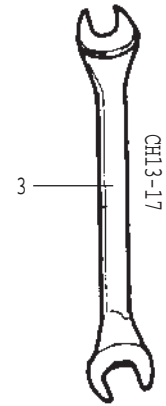
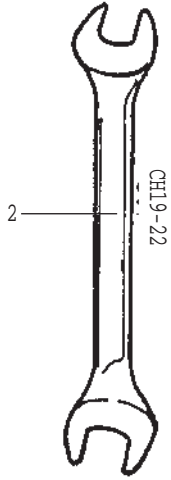
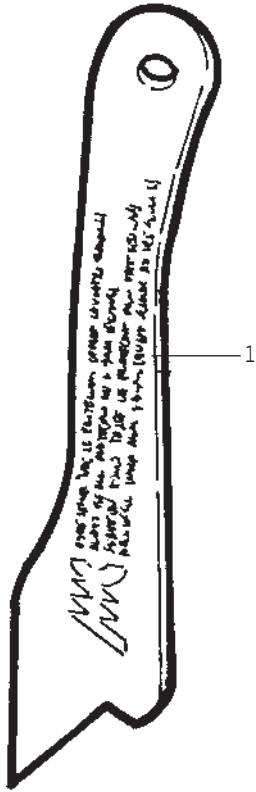
60 Hz					
RIF.	K W	Freno	220V	380V	415V
5	3,6	-	30913207	-	30913208
		FECC	31913205	-	31913208
	4,8	-	30003203	30003218	30003240
		FECC	31003207	-	31003210A
6,6	-	30003205	-	-	
	FECC	31003226	-	31003223A	
6	0,66	-	30713219	-	30713219



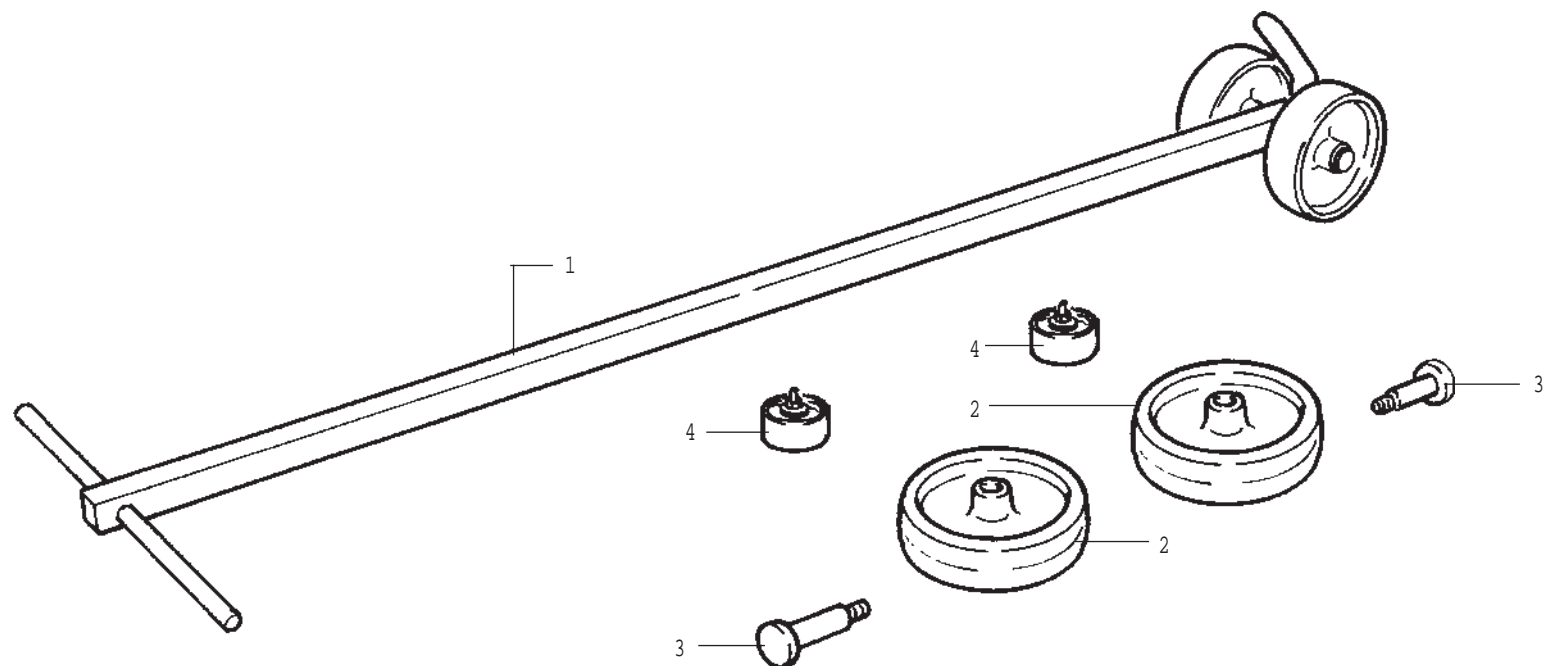
Rif.	Code
1	91830206A
2	92330603A
3	91830602
4	93730003
5	92818003
6	91830402
7	92930530
8	11000005
9	11030002
10	91830204
11	11015025
12	92818004
13	91930615
14	92810131
15	92230344
16	91930615
17	93530005
18	11015025
19	92818005
20	92930530
21	11000005
22	92230344
23	92330836



Rif.	Code
1	715141A
2	93330310A
3	93620114
4	93640100
5	92930619
6	715162
7	715161
8	715129
9	93330312



Rif.	Code
1	94650210
2	12020005
3	12020003
4	12020004
5	12060015
6	12060014
7	12060013
8	12060012
9	12060011
10	98093530
11	91930554
12	12090003
13	72713006



Rif.	Code
1	94690012
2	11000070
3	91930858
4	92350226